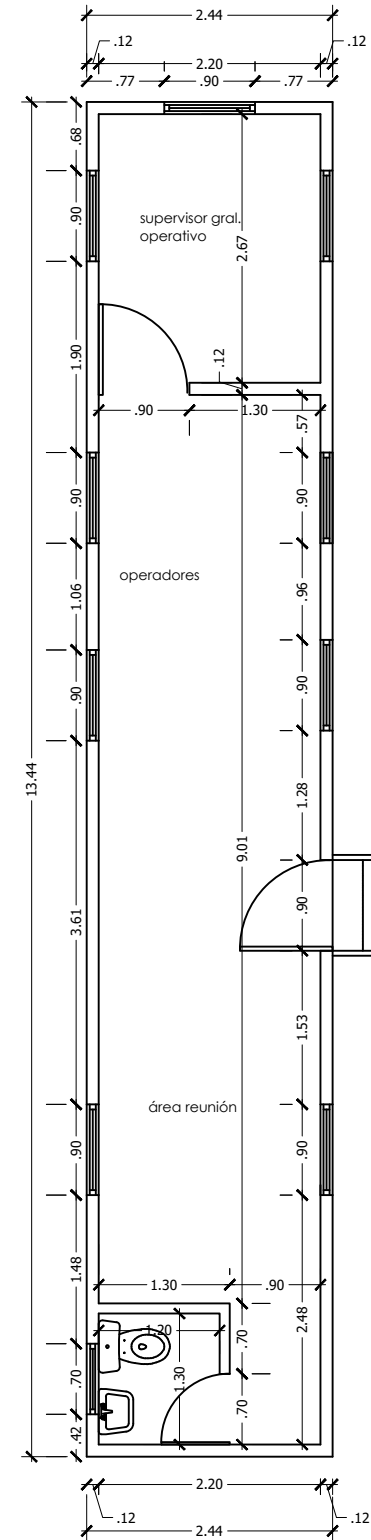
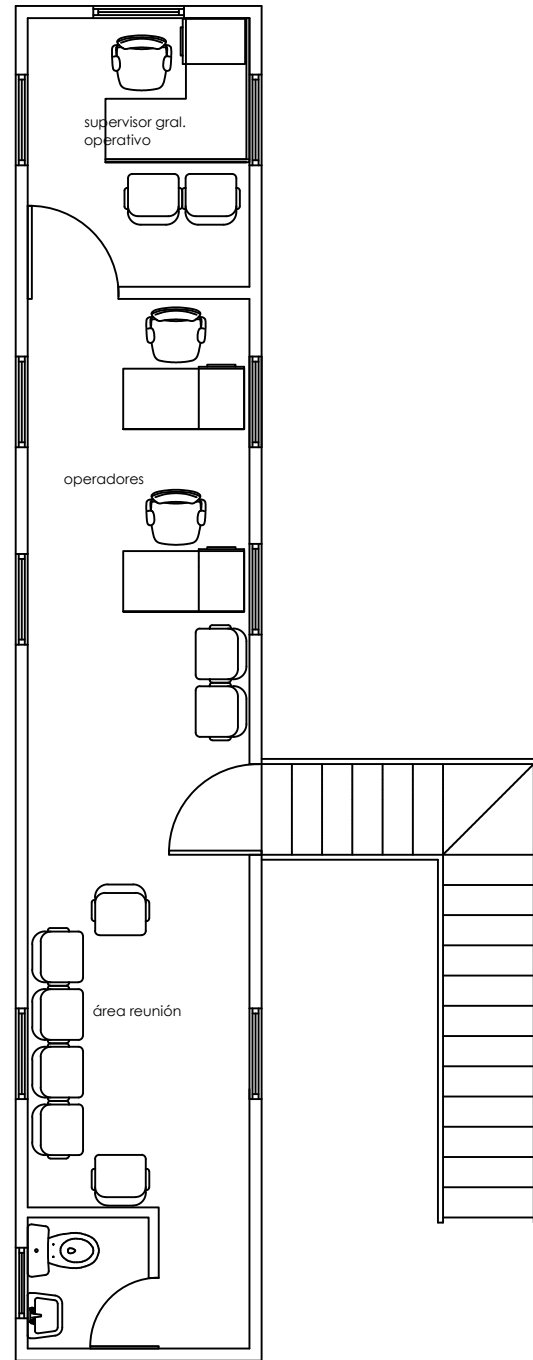


○ Planta amueblada
Furgón DGA /Esc.:1.75



○ Planta dimensionada
Furgón DGA /Esc.:1.75



Proyecto:

Propuesta furgón DGA

Ubicación:

Puerto
Multimodal
Caucedo

Propuesta:

Diseño oficinas
furgón DGA

Aprobado por:

Ing. Juan Carlos Contreras

Revisado por:

Arq. Gabriela Berrido

Diseño:

Arq. Ramani Bueno

Escala.

indicada

Fecha.

20/12/2018

